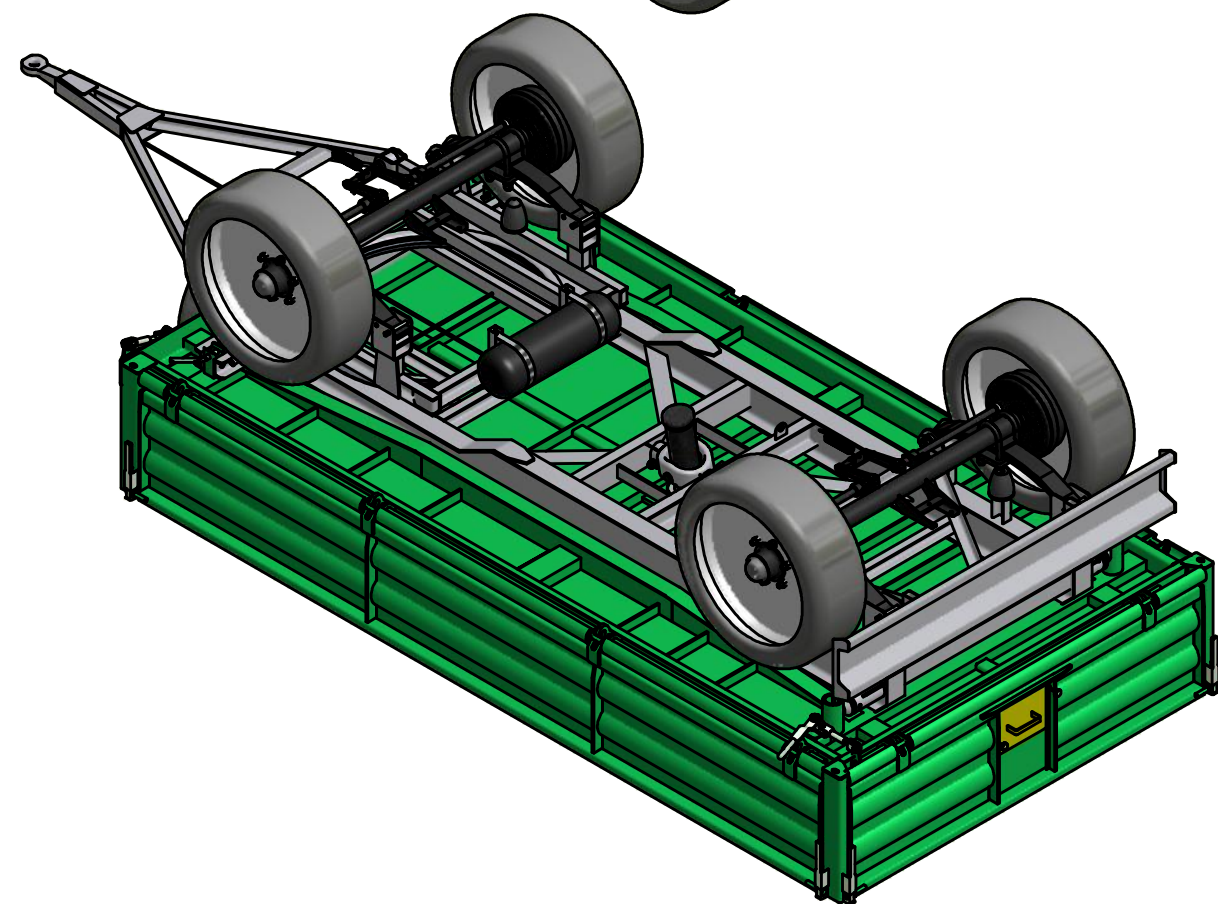
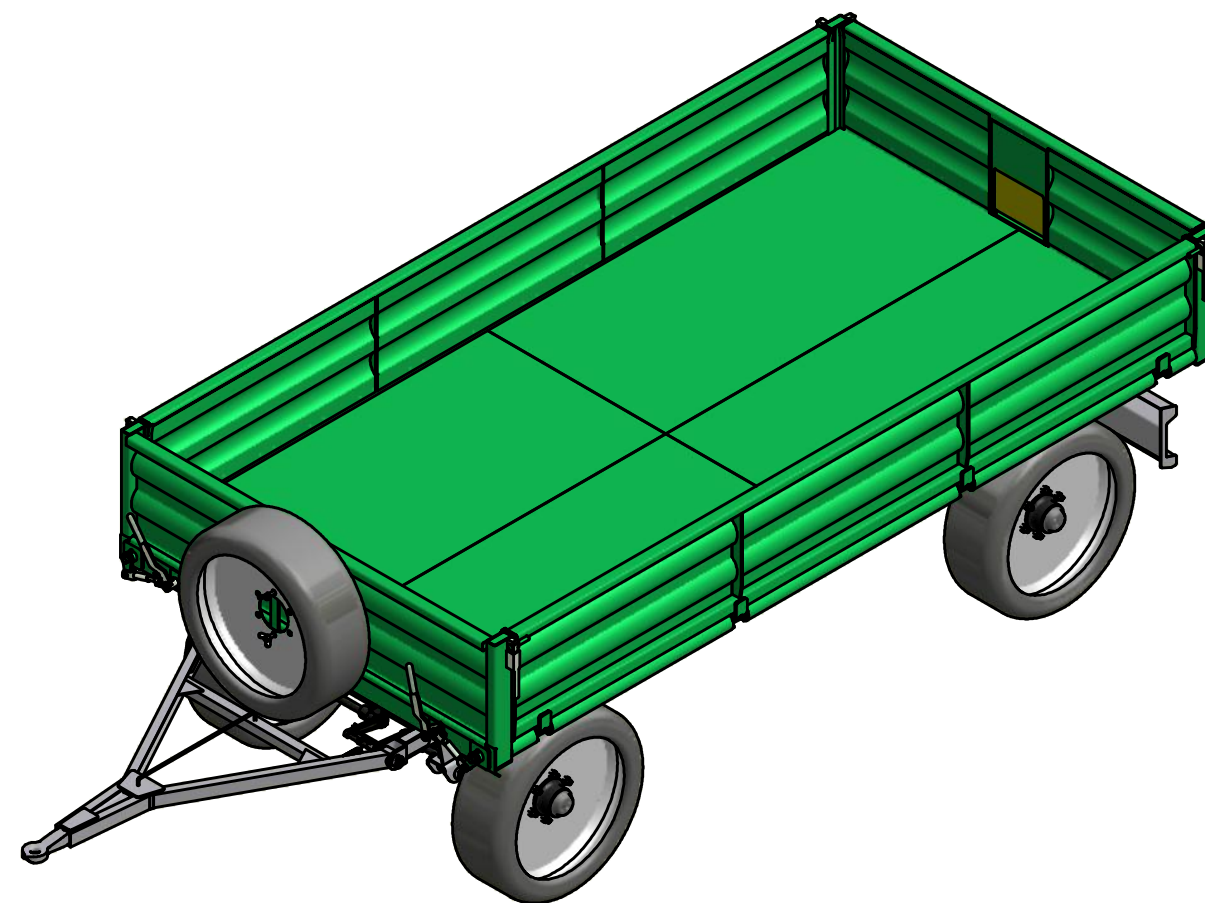
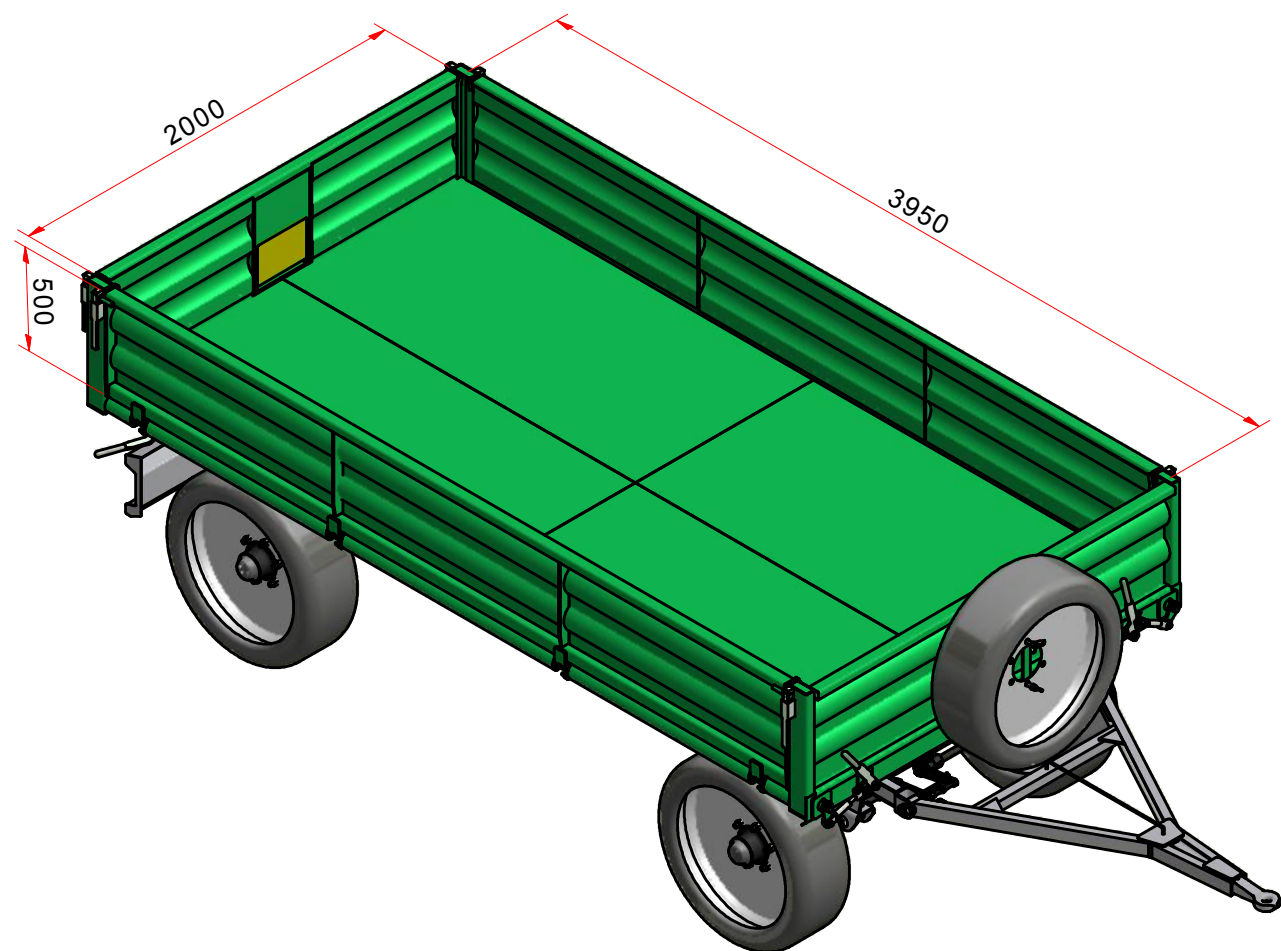


- ✓ ŁADOWNOŚĆ4 500 kg
- ✓ WYMIARY WEWNĘTRZNE SKRZYNI [sz. x dł. x wys.].....2000x3950x400 mm
- ✓ OGUMIENIE.....11,5/80-15,3 14PR
- ✓ ROZSTAW KÓŁ.....1505 mm
- ✓ MASA WŁASNA.....1850 kg
- ✓ WYWROT (kiprowanie).....(lewo, prawo tył) trójstronny
- ✓ Rama dolna cynkowana ogniowo
- ✓ Wyposażenie standard:

| | | |
|--|---|---|
| 1 | Rysunek złożeniowy | 1 szt. |
| PRYWATNY OŚRODEK MASZYNOWY P.O.M. GUZMET S.C. WYTWÓRNIA KONSTRUKCJI STALOWYCH | | Adres: 78-520 Złocieniec, ul. Mirosławecka 38 tel. 094 36 711 43; fax. 094 36 711 52 e-mail: pom@guzmet.pl, www.guzmet.pl |
| 2009-06-06 | Imię i Nazwisko | Podpis |
| Projektował | Józef Pastuszko | |
| Opracował | Marcin Pierechód | |
| Nazwa elementu | Przyczepa dwuosiowa 4 500 kg GUZ 1 Typ2 | 1:25 |
| | | A3 |
| Tytuł rysunku | Przyczepa dwuosiowa 4 500 kg GUZ 1 | 1 / 3 |



| | | | | |
|--|---|---|----------------------|-------------|
| 1 | Rysunek złożeniowy | 1 szt. | | |
| PRYWATNY OŚRODEK MASZYNOWY P.O.M. GUZMET S.C. WYTWÓRNIA KONSTRUKCJI STALOWYCH | | Adres: 78-520 Złocieniec, ul. Mirosławecka 38 tel. 094 36 711 43; fax. 094 36 711 52 e-mail: pom@guzmet.pl, www.guzmet.pl | | |
| 2009-06-06 | Imię i Nazwisko | Podpis | Tolerancja wykonania | PN-EN 13920 |
| Projektował | Józef Pastuszko | | Gat. stali | S235JRG2 |
| Opracował | Marcin Pierechód | | Masa | 1846,69 Kg |
| Nazwa elementu | Przyczepa dwuosiowa 4 500 kg GUZ 1 Typ2 | | | 1:30 |
| | | | | A3 |
| Tytuł rysunku | Przyczepa dwuosiowa 4 500 kg GUZ 1 | | | 2 / 3 |